

日期			
签名	梁焱	梁焱	梁焱
实名	梁焱	梁焱	梁焱
专业	电气	暖通	
日期			
签名	梁焱	梁焱	梁焱
实名	梁焱	梁焱	梁焱
专业	建筑	结构	给排水

设计说明

一 设计范围和设计依据

1.本工程给排水设计范围主要包括:a)室内生活给排水。 b)室内消防；
2.主要设计依据如下:

- 1) 建设单位提出的设计要求及有关单位提供的给排水管道现状资料。
- 2) 《建筑给排水设计标准》(GB50015-2019)。
- 3) 《建筑设计防火规范》(GB50016-2014,2018年版)。
- 4) 《建筑灭火器配置设计规范》(GB50140-2005)。
- 5) 《建筑给水排水与节水通用规范》(GB55020-2021)。
- 6) 《建筑机电工程抗震设计规范》(GB50981-2014)。
- 7) 《民用建筑节能设计标准》(GB50555-2010)。
- 8) 《建筑节能与可再生能源利用通用规范》(GB55015-2021)。
- 9) 《消防设施通用规范》(GB55036-2022)。
- 10) 《建筑防火通用规范》(GB55037-2022)。
- 11) 《消防给水及消火栓系统技术规范》(GB50974-2014)。
- 12) 《既有建筑维护与改造通用规范》(GB55022-2021)。
- 13) 《建筑给水排水及采暖工程施工质量验收规范》(GB50242-2002)及相关管材设计验收规范。

二 工程概况

1.本项目为阳朔县中医药适宜技术推广中心，为修缮改造项目。本建筑为3层办公建筑，建筑面积约 900 平方米，建筑高度约 14 m，建筑体积约4000立方米,抗震设防烈度6度。
2.项目市政条件: 本建筑位于阳朔西街。经与甲方一起现场考察，建筑南边莲峰巷有市政预留给水管接口DN50(地面上约500mm)、市政污水检查井，西街上本建筑门口有市政雨水检查井和雨水口；西街上本建筑门口西侧约15米处有一具市政室外消火栓和一具室内消火栓箱（位于莲花西巷巷口），西街上本建筑东侧对面街有一具市政室外消火栓一具室内消火栓箱（位于桂花南巷巷口）。

三 生活给水

1.本建筑生活给水由市政直接供水，根据甲方提供资料及实地考察水压水量满足本建筑要求，市政引入管水压值约0.20MPa。施工进场后实测引入压力，如有出入须提交设计复核处理。
2.本建筑办公用水定额4.0 L/(人·班)，50人/班，生活给水最高日用水量2m³/d。
3、本建筑在建筑南侧莲花巷一层室外设一块生活总表计量本建筑总生活用水量。
4、本工程选用的卫生器具及配件均为符合国家二级用水效率的合格产品，自带一定调压功能，交付使用前调试至用水点处压力<=0.20MPa。办公室洗手盆采用感应式恒温电热水龙头（单套预留功率3.5Kw），公共卫生采用脚踏式延时自闭冲洗阀，洗脸盆采用感应式水龙头，小便器采用感应式冲洗阀，污水池水龙头自带真空破坏器。

四 雨污水排水系统

1.雨污分流，污水系统采用单立管排水系统.污水水排入建筑南侧市政污水管网。雨水有组织就近排水至市政雨水管网。施工前需实测接入点标高，能接入方可施工。
2.本建筑最高日污水量2m³/d。卫生间所有便器均自带存水弯。
3.屋面雨水按重力流排水设计，排水能力按5年重现期设计，平屋面设溢流设施（溢流排水不得危害建筑设施和行人安全），总排水能力达10年.桂林市暴雨强度公式: q=2276.83(1+0.581lgP)/(t+10.268)0.686(P=5, t=5)

五 消防设计

1.本建筑室外消防用水量15L/S，在原有2具市政室外消火栓保护范围内。
2.本建筑设有自救消防软管卷盘箱，半暗装，预留洞1050×680×180mm（底部进水），洞底距地715mm，详国标《室内消火栓安装》15S202-4.9.5.8，箱体暗装在管道井壁上或楼梯间内墙及防火墙上时,其背面应有厚度不小于100mm的加气混凝土砌块或厚度不小于3mm的及面刷有防火涂料耐火极限不小于3h的钢板封堵。报警按纽信号传至火报系统，与其联动。由生活给水管供水，从生活给水管引入处设低阻力倒流防止器。
3.灭火器:
1) 在各楼层明显及易于取用的地点配置手提式磷酸铵盐干粉灭火器，灭火器按中危险级(A类火灾)配置，灭火器为MF/ABC4；灭火器设于灭火器箱内。
2) 建筑灭火器维护要求: 灭火器应定期维护、维修和报废。灭火器报废后, 应依照等效替代的原则更换。灭火器报废期限应满足规范要求。《消防设施通用规范》(GN55036-2023)第10.0.7、10.0.8条。
4.防火卷帘均采用包括背火面温升为判定条件的耐火极限3小时的防火卷帘。

六 管材选用,管道连接及管道试压,防腐

1.阀门选用.管径大于DN50生活给水道上阀门选用闸阀或蝶阀,管径小于等于DN50生活给水管道上阀门采用截止阀或球阀。生活给水阀门采用铜芯阀门。阀门公称压力1.0MPa。
2.管道防腐: 埋地金属管刷冷底子油一道,热沥青两道; 明露金属管刷红色调和漆两道。
3.管道安装完毕每隔3m~5m如下做管道标识:
1) 给水管道应为蓝色环; 2) 消防管道应为红色环; 3) 排水管道应为黄棕色环。
4.给水排水设施必须采用质量合格的材料与设备,生活给水设施的材料与设备必须满足现行卫生安全标准《生活饮用水输配水设备及防护材料的安全性评价标准》GB/T17219。
5.管材选用.管道连接及管道试压(所接阀门与管道工作压力一致):

管道名称	管 材	接 口	试压及防腐
生活给水管、消防软管卷盘给水管	内衬塑热镀锌钢管 公称压力1.0MPa	DN<100 螺纹连接 DN>100 沟槽式卡箍	1.0MPa
室内排水管、通气管	UPVC 塑料排水管	粘接	管道安装完毕应做渗漏试验

七 给排水管道安装说明

- 1.图中尺寸单位除注明外,标高以米计,其余以毫米计。
- 2.排水管道施工前应核准接入点管道标高,能接入时方可施工。
- 3.管道所注标高压力管为管中标高,重力管为管内底标高;管道所注管径给水为公称内径,排水为公称外径.给排水管道管径标注DN为公称内径,排水管道管径标注De为公称外径。
- 4.排水横管直角转弯,排水立管与排出管须采用两个45°弯头连接.排水立管与横管,横管与横管连接采用45°斜三通。
- 5.聚氯乙烯硬塑料排水管安装应按《建筑排水塑料管道工程技术规程》(CJJ/T29-2010)进行.具体安装详国标(19S406)。
- 6.聚氯乙烯硬塑料管穿楼板处预留孔洞、设防漏环,排水管道穿屋面,卫生间侧壁及卫生间地面、下沉板处设刚性防水套管,详见图集19S406.给排水管道穿楼板处设套管,钢管比穿越的管道大两号,钢管高出楼面50mm,套管与管道间的缝隙采用柔性防火防水材料嵌填压实。给排水管穿混凝土墙和结构梁时预埋刚性防水套管,详国标图集02S404。穿过楼板的防水套管应高出装饰层完成面,且高度不应小于20mm。
- 7.污水管上所接地漏均为直通地漏下设存水弯.存水弯水封高度不得小于50mm.当构造内无存水弯的卫生器具与生活污水管道或其他可能产生有害气体的排水管道连接时,必须在排水口以下设存水弯,存水弯不重复设置。存水弯的水封深度不得小于50mm。严禁采用活动机械活瓣替代水封,严禁采用钟罩式结构地漏。
- 8.所有地漏顶面低于地面10毫米.清扫口顶平地面安装或在板下安装(保证检修高度前提下),雨污水立管上的检查口均距地1米安装。地漏构造和性能应符合现行行业标准《地漏》CJ/T186-2018的规定。
- 9.聚氯乙烯硬塑料管每层设一伸缩节,排水横管伸缩节设置详国标(19S406)。塑料排水管道穿越防火墙时应在墙两侧管道上设置阻火圈,塑料排水管道穿管道井壁时,应在井壁外侧管道上设置阻火圈,详国标《19S406》。排水管的留洞及套管还应有的坡向排水方向的坡度。
- 10.给排水管道支架安装间距遵照《建筑给水排水及采暖工程施工质量验收规范》(GB50242-2002)要求,做法参见国标03S402。
- 11.管道贴框架主梁梁底敷设.管道如有交叉,按小管让大管,压力管让重力管,支管让干管的原则适当调整标高。
- 12.供水设施投入运行前要进行冲洗消毒,经质量技术监督部门资质认定的水质检测机构检验合格后,方可投入使用。消防管网安装完毕后,应对其进行强度试验、冲洗和严密性试验.水箱消毒装置(与水箱成套采购)。
- 13.阳光直射处室外明露生活给水管外加设30mm厚黑色海绵。
- 14.给水排水设施必须采用质量合格的材料与设备,生活给水设施的材料与设备还必须满足卫生安全标准《生活饮用水输配水设备及防护材料的安全性评价标准》GB/T17219的要求。
- 15.拖布池洗漆池等出口有可能接冲洗软管的冲洗水嘴(阀)、补水水嘴与给水管道连接处应设置真空破坏器等防回流污染设施。
- 16.严禁生活饮用水管道与大便器、小便斗采用非专用冲洗阀直接连接。大便器如采用自闭冲洗阀,应带防污器。
- 17.建筑内部的给排水设备及附属设施应连接牢固并能适应主体结构变形。
- 18.本建筑的便器采用自带存水弯的便器,存水弯不得重复设置;使用构造内自带水封的便器,且其水封深度应不小于50mm。
- 19.系统竣工后,必须进行工程验收,验收应由建设单位组织质检、设计、施工、监理参加,验收不合格不应投入使用。

- 20.消防设施投入使用后,应定期进行巡查、检查和维护,并应保证其处于正常运行或工作状态,不得擅自关停、拆改或移动。超过有效期的灭火介质、消防设施或经检验不符合继续使用要求的管道、组件和压力容器不应使用。
- 21.消防设施上或附近应设置区别于环境的明显标识,说明文字应准确、清楚且易于识别,颜色、符号或标志应规范。手动操作按钮等装置处应采取防止误操作或被损坏的防护措施。
- 22.生活饮用水管道配水至卫生器具、用水设备等应符合下列规定: 配水件出水口不得被任何液体或杂质淹没;配水件出水口高出承接用水容器溢流边缘的最小空气间隙,不得小于出水口直径的2.5倍。
- 23.雨水斗与天沟、檐沟连接处应采取防水措施,施工参国标19S406,09S302.地漏的管道根部应采取密封防水措施,做法详建筑。

八、抗震设计

- 1.抗震设防为6度及6度以上地区的建筑机电工程必须进行抗震设计。
- 2.管径大于或等于DN65的室内给水、热水以及消防水平管道,当其采用吊架、支架或托架固定时,应按《建筑机电工程抗震设计规范》中抗震支吊架相关要求设置抗震支承。
- 3.新建工程刚性连接的给水、热水及消防管道侧向抗震支吊架最大间距12米,纵向抗震支吊架最大间距24米;柔性连接的金属管道、非金属管道及复合管道、改建工程的最大抗震加固间距为上述参数的一半。实际布置间距由深化设计单位根据安装角度以及荷载进行调整。屋顶各设备,预埋件加固。
- 4.管道穿过内墙或楼板时,应设置套管;套管与管道间的缝隙,应采用柔性防火材料封堵。
- 5.非结构构建,包括建筑非结构构建和建筑附属机电设备自身及其与主体的连接,应进行抗震设计。
- 6.机电工程抗震设施及安装应符合《建筑机电工程抗震设计规范》(GB50981-2014)和《建筑抗震设计规范》GB50011-2010(2016年版)的要求。

九、节能、节水设计

- 1.本建筑给水由市政管网直接供水,充分利用市网压力,节约能源。
- 2.所有卫生器具均采用合格的节水型产品并应遵循《绿色建筑评价标准》(GB/T50378-2019(2024年版))等有关国家、地方规范。使用用水效率等级达到二级的卫生器具;卫生器具和配件应采用节水型产品。

主要材料表

序号	名 称	规 格	单 位	数 量	备 注
1	内衬塑热镀锌钢管	DN15~DN50	米	以实用计	公称压力1.0MPa
2	UPVC 塑料排水管	De50~De160	米	以实用计	
3	截止阀/球阀	DN15~DN50	个	以实用计	公称压力1.0MPa
4	水表	DN50	个	1	
5	低阻力倒流防止器	DN50	个	1	
6	Y型过滤器	DN50	个	1	
7	自救式消防软管卷盘箱	800X650X240	套	4	详国标《15S202》-4.9
8	感应式洗脸盆及其配件		套	以实用计	用水效率二级
9	感应式恒温电热水龙头		套	以实用计	
10	蹲式大便器及其脚踏冲洗阀		套	以实用计	自带存水弯
11	小便器及其感应式冲洗阀		套	以实用计	自带存水弯
12	水龙头(自带真空破坏器)		套	以实用计	
13	手提式磷酸铵盐灭火器	MF/ABC4	具	14	充装量4Kg
14	直通地漏	De50不锈钢	个	以实用计	
15	圆形雨水斗/方形雨水斗	De110/De110	个	13/1	
16	通气帽	De75~De110	个	5	
17	检查口/清扫口	De75~De160	个	以实用计	

采用图集

- <<建筑排水管道安装-塑料管道>>(19S406)
- <<防水套管>>(02S404)
- <<卫生设备安装>>(09S304)
- <<雨水斗选用及安装>>(09S302)
- <<建筑排水设备附件选用安装>>(04S301)
- <<常用小型仪表及特种阀门选用安装>>(01SS105)
- <<室内管道支架及吊架>>(03S402)
- <<室内消火栓安装>>(15S202)
- <<倒流防止器安装>>(12S108-1)

备注/图例、修改记录

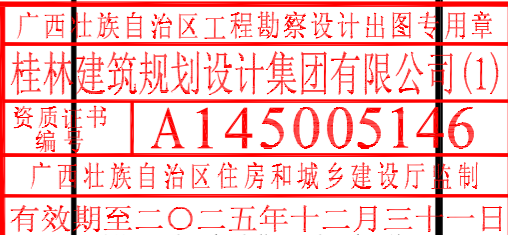


工程设计证书: A145005146、A245005143

城乡规划编制甲级(自资质甲字24450834)

	实 名	签 名
项目负责人	潘 焱	潘焱
方案负责人		
方案设计		
专业负责人	蒋菁莉	蒋菁莉
制图	蒋菁莉	蒋菁莉
设计	蒋菁莉	蒋菁莉
校对	莫佳义	莫佳义
审核	王振平	王振平
审定	郭宏宇	郭宏宇

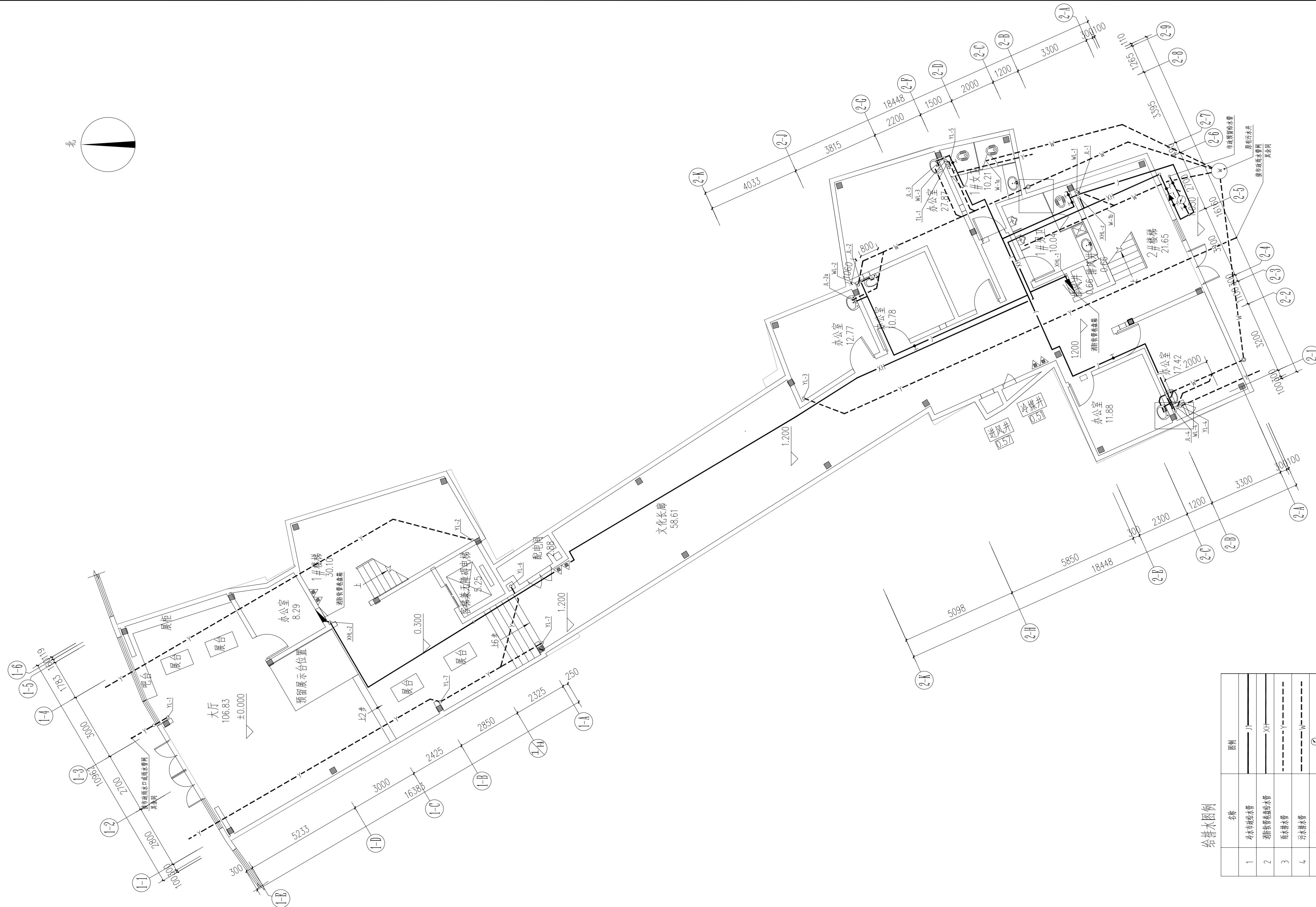
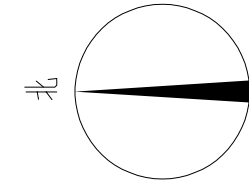
个人执业专用章



单位出图专用章(不盖出图专用章无效)

建设单位	阳朔县人民医院		
工程名称	阳朔县中医药适宜技术推广中心项目		
子项名称			
图名	设计说明 主要材料表		
工程号	JZ20250702		
阶段	施工图	专业	给排水
比例		图号	01
版本	第一版	日期	2025.07

专业	姓名	日期	专业	姓名	日期
建筑	陈黎毅		电气	黎媛娟	
结构	唐原晴		暖通	魏健	
给排水					



一层平面图 1:100

本层建筑面积: 433.22m²
 本层楼面建筑面积: 855.19m²
 本层占地面积: 460.70m²

给排水图例

名称	图例
1 冷水市政供水管	——
2 消防给水供水管	——
3 雨水排水管	——
4 污水排水管	——
5 压力流	——
6 雨水	——
7 截止阀	——
8 蝶阀	——
9 止回阀	——
10 Y型过滤器	——
11 消防水泵	——

注: 其余未标注图例详行版《给排水制图标准》。

备注/图例、修改记录

桂林建筑规划设计集团有限公司
 GUILIN ARCHITECTURAL AND PLANNING DESIGN GROUP CO., LTD.

工程设计证书: A145005146, A245005143
 城乡规划编制甲级(自然资源甲字24450834)

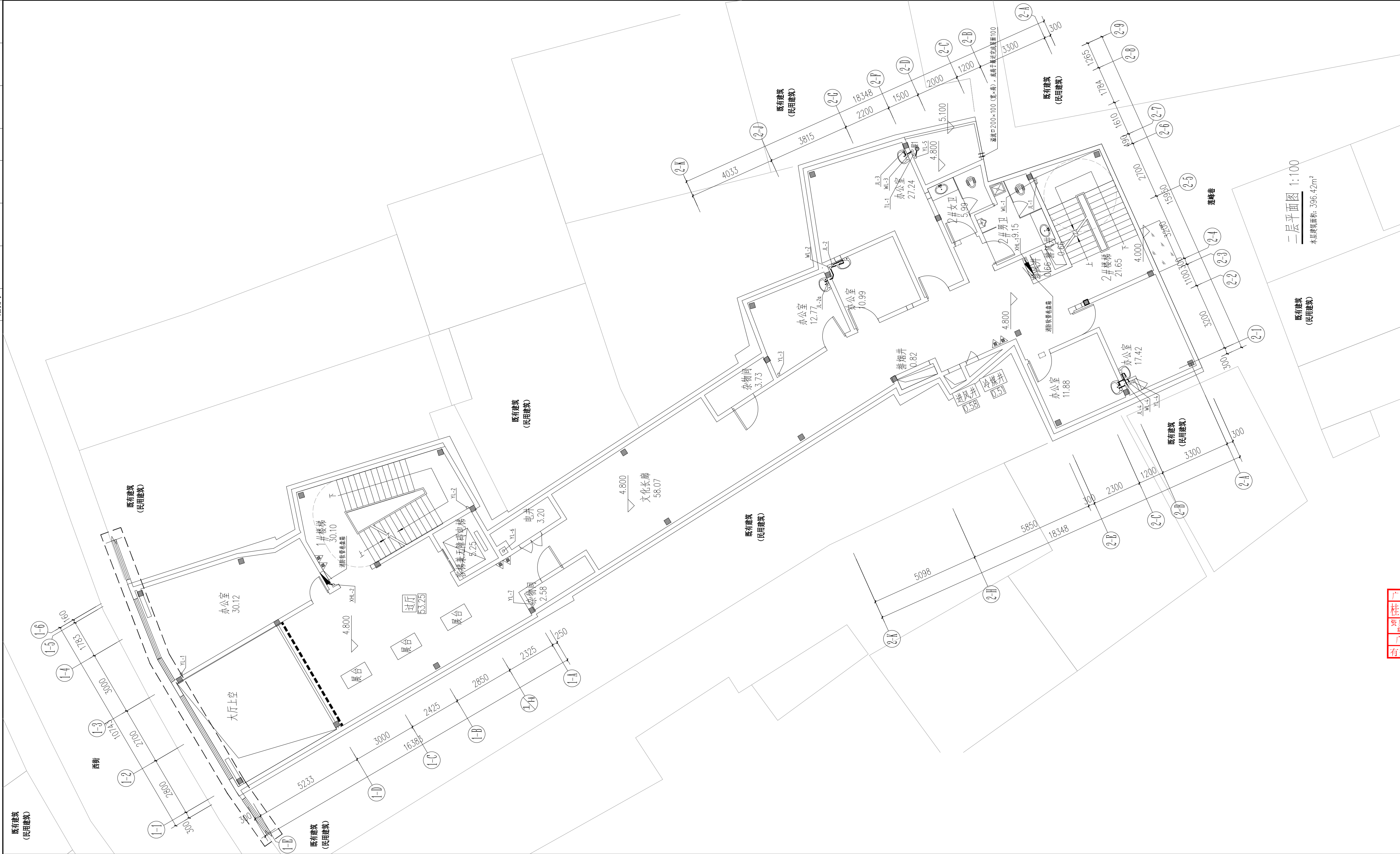
姓名	姓名
项目负责人 潘 睿	潘 睿
方案负责人	
方案设计	
专业负责人 蒋菁莉	蒋菁莉
制图 蒋菁莉	蒋菁莉
设计 蒋菁莉	蒋菁莉
校对 莫佳义	莫佳义
审核 王振平	王振平
审定 郭宏宇	郭宏宇

个人执业专用章

广西壮族自治区工程勘察设计出图专用章
 桂林建筑规划设计集团有限公司(1)
 资质证书 A145005146
 广西壮族自治区住房和城乡建设厅监制
 有效期至二〇二五年十二月三十一日

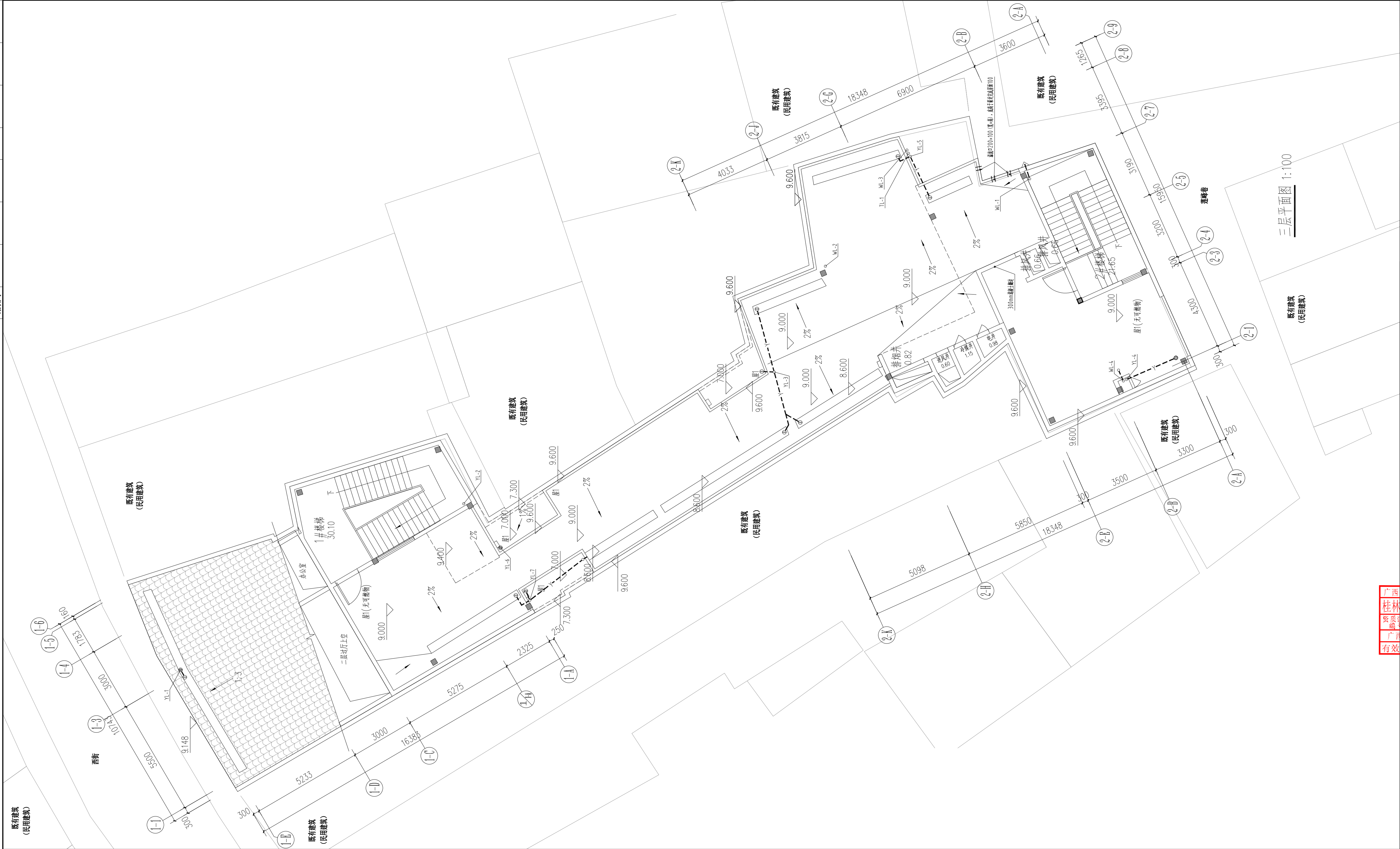
建设单位	阳朔县人民医院		
工程名称	阳朔县中医药适宜技术推广中心项目		
子项名称			
图名	一层平面图		
工程号	JZ20250702		
阶段	施工图	专业	给排水
比例	1:100	图号	02
版本	第一版	日期	2025.07

专业	建筑	结构	给排水
姓名	陈黎毅	唐原晴	
日期			
专业	电气	暖通	
姓名	黎妮娟	魏健	
日期			
专业	电气	暖通	
姓名	黎妮娟	魏健	
日期			



备注/图例、修改记录		
 桂林建筑规划设计集团有限公司 GUILIN ARCHITECTURAL AND PLANNING DESIGN GROUP CO., LTD.		
工程设计证书: A145005146、A245005143 城乡规划编制甲级(自资)甲字24450834		
项目负责人	潘 睿	潘 睿
方案负责人		
方案设计		
专业负责人	蒋菁莉	蒋菁莉
制图	蒋菁莉	蒋菁莉
设计	蒋菁莉	蒋菁莉
校对	莫佳义	莫佳义
审核	王振平	王振平
审定	郭宏宇	郭宏宇
个人执业专用章		
广西壮族自治区工程勘察设计出图专用章 桂林建筑规划设计集团有限公司(1) 资质证书号 A145005146 广西壮族自治区住房和城乡建设厅监制 有效期至二〇二五年十二月三十一日		
建设单位	阳朔县人民医院	
工程名称	阳朔县中医药适宜技术推广中心项目	
子项名称		
图名	二层平面图	
工程号	JZ20250702	
阶段	施工图	专业 给排水
比例	1:100	图号 03
版本	第一版	日期 2025.07

专业	建筑	结构	给排水
姓名	陈黎毅	唐原晴	
签名			
日期			
专业	电气	暖通	
姓名	黎妮娟	魏健	
签名			
日期			

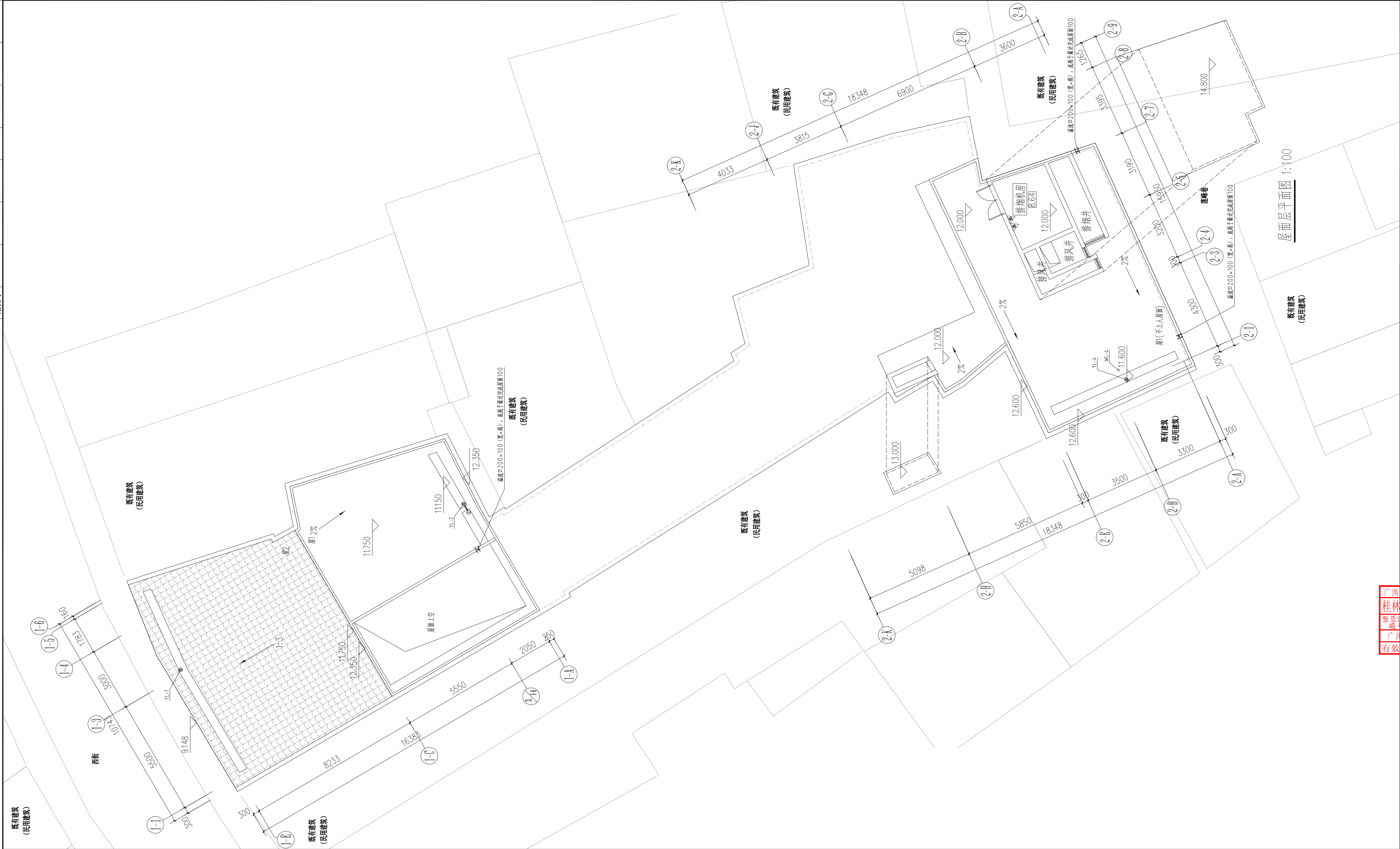


备注/图例、修改记录		
 桂林建筑规划设计集团有限公司 GUILIN ARCHITECTURAL AND PLANNING DESIGN GROUP CO., LTD. 工程设计证书: A145005146, A245005143 城乡规划编制甲级(自资视甲字24450834)		
项目负责人	潘 睿	潘 睿
方案负责人		
方案设计		
专业负责人	蒋菁莉	蒋菁莉
制图	蒋菁莉	蒋菁莉
设计	蒋菁莉	蒋菁莉
校对	莫佳义	莫佳义
审核	王振平	王振平
审定	郭宏宇	郭宏宇
个人执业专用章		

广西壮族自治区工程勘察设计院图章
 桂林建筑规划设计集团有限公司(1)
 资质证书号: A145005146
 广西壮族自治区住房和城乡建设厅监制
 有效期至二〇二五年十二月三十一日

建设单位	阳朔县人民医院		
工程名称	阳朔县中医药适宜技术推广中心项目		
子项名称			
图名	三层平面图		
工程号	JZ20250702		
阶段	施工图	专业	给排水
比例	1:100	图号	04
版本	第一版	日期	2025.07

专业	姓名	日期	专业	姓名	日期
建筑	陈黎毅		电气	黎媛娟	
结构	唐原晴		暖通	魏健	
给排水					

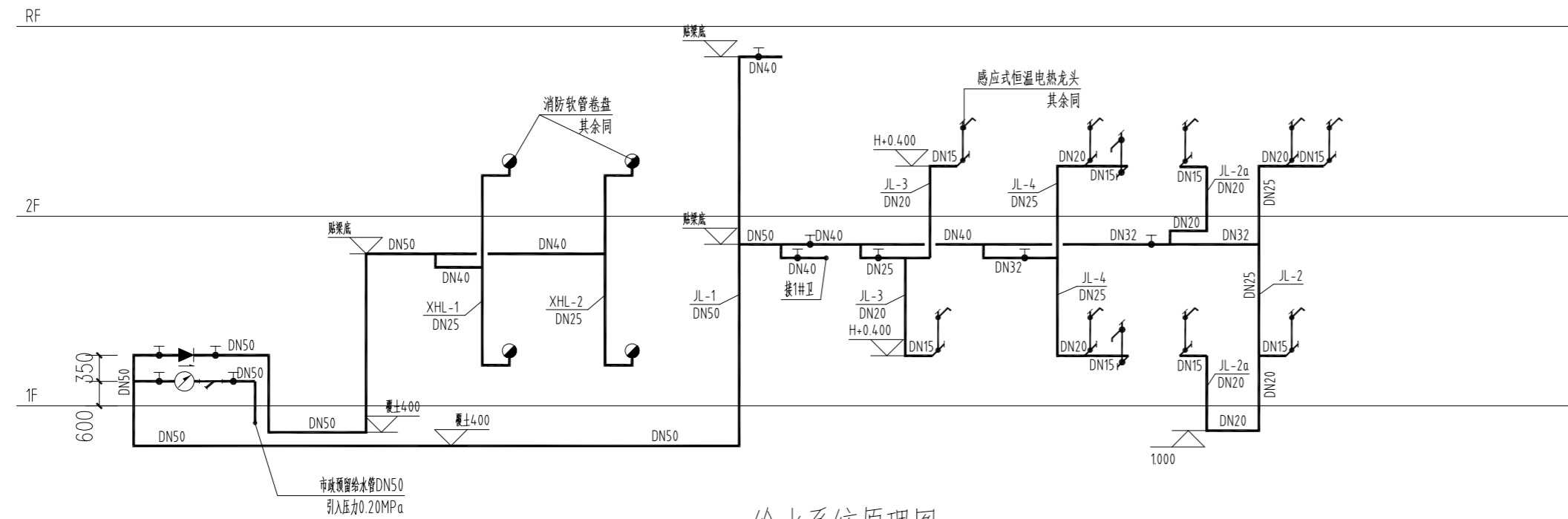


备注/图例、修改记录		
 桂林建筑规划设计集团有限公司 GUILIN ARCHITECTURAL AND PLANNING DESIGN GROUP CO., LTD.		
工程设计证书: A145005146, A245005143 城乡规划编制甲级(自然资源部甲字24450834)		
项目负责人	潘 睿	潘 睿
方案负责人		
方案设计		
专业负责人	蒋菁莉	蒋菁莉
制图	蒋菁莉	蒋菁莉
设计	蒋菁莉	蒋菁莉
校对	莫佳义	莫佳义
审核	王振平	王振平
审定	郭宏宇	郭宏宇
个人执业专用章		

广西壮族自治区工程勘察设计出图专用章
 桂林建筑规划设计集团有限公司(1)
 资质证书号: A145005146
 广西壮族自治区住房和城乡建设厅监制
 有效期至二〇二五年十二月三十一日

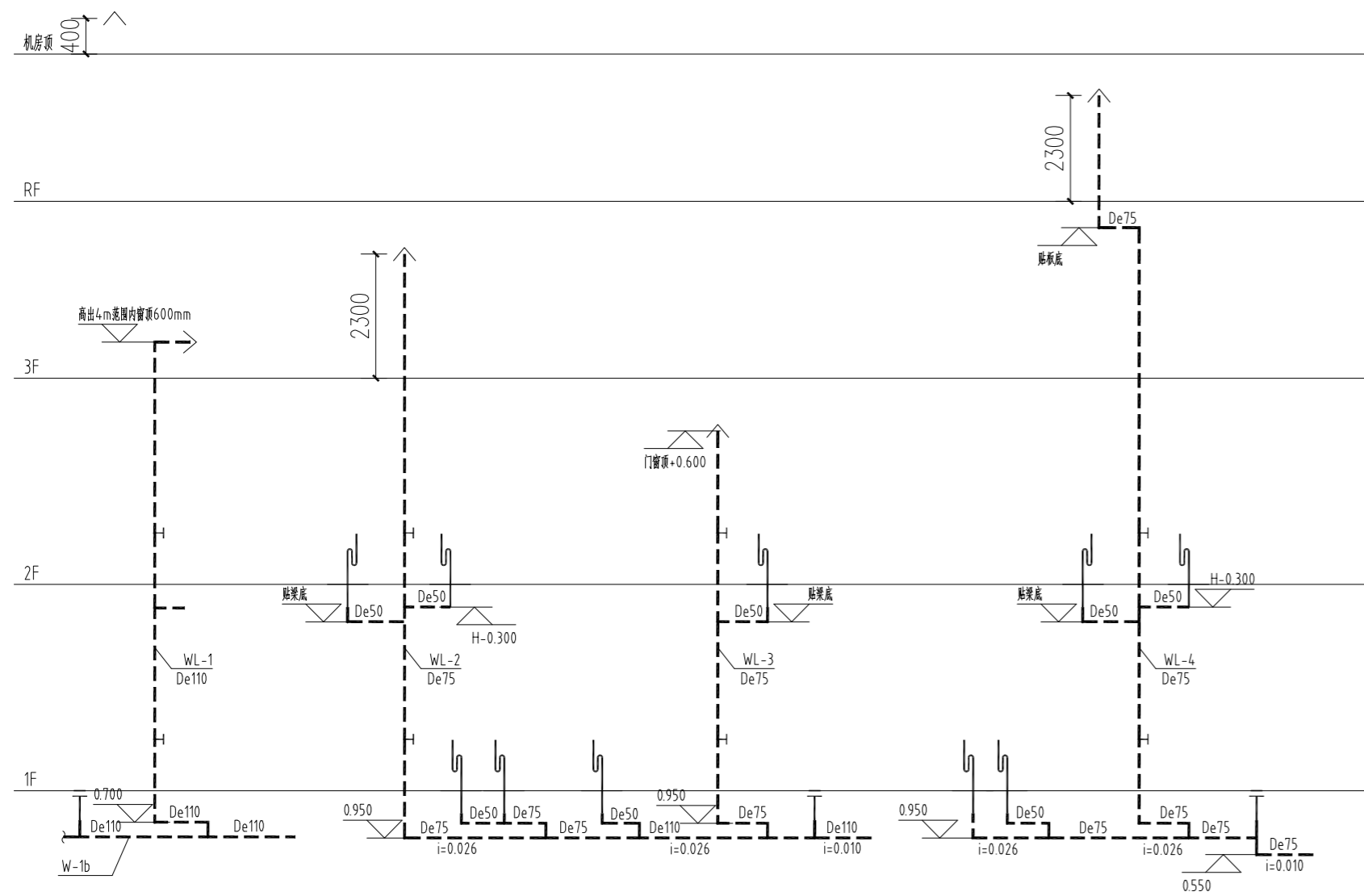
建设单位		
阳朔县人民医院		
工程名称		
阳朔县中医药适宜技术推广中心项目		
子项名称		
图名		
屋面层平面图		
工程号	JZ20250702	
阶段	施工图	专业 给排水
比例	1:100	图号 05
版本	第一版	日期 2025.07

日期	姓名	专业
日期	姓名	专业
日期	姓名	专业
日期	姓名	专业
日期	姓名	专业
日期	姓名	专业
日期	姓名	专业
日期	姓名	专业
日期	姓名	专业



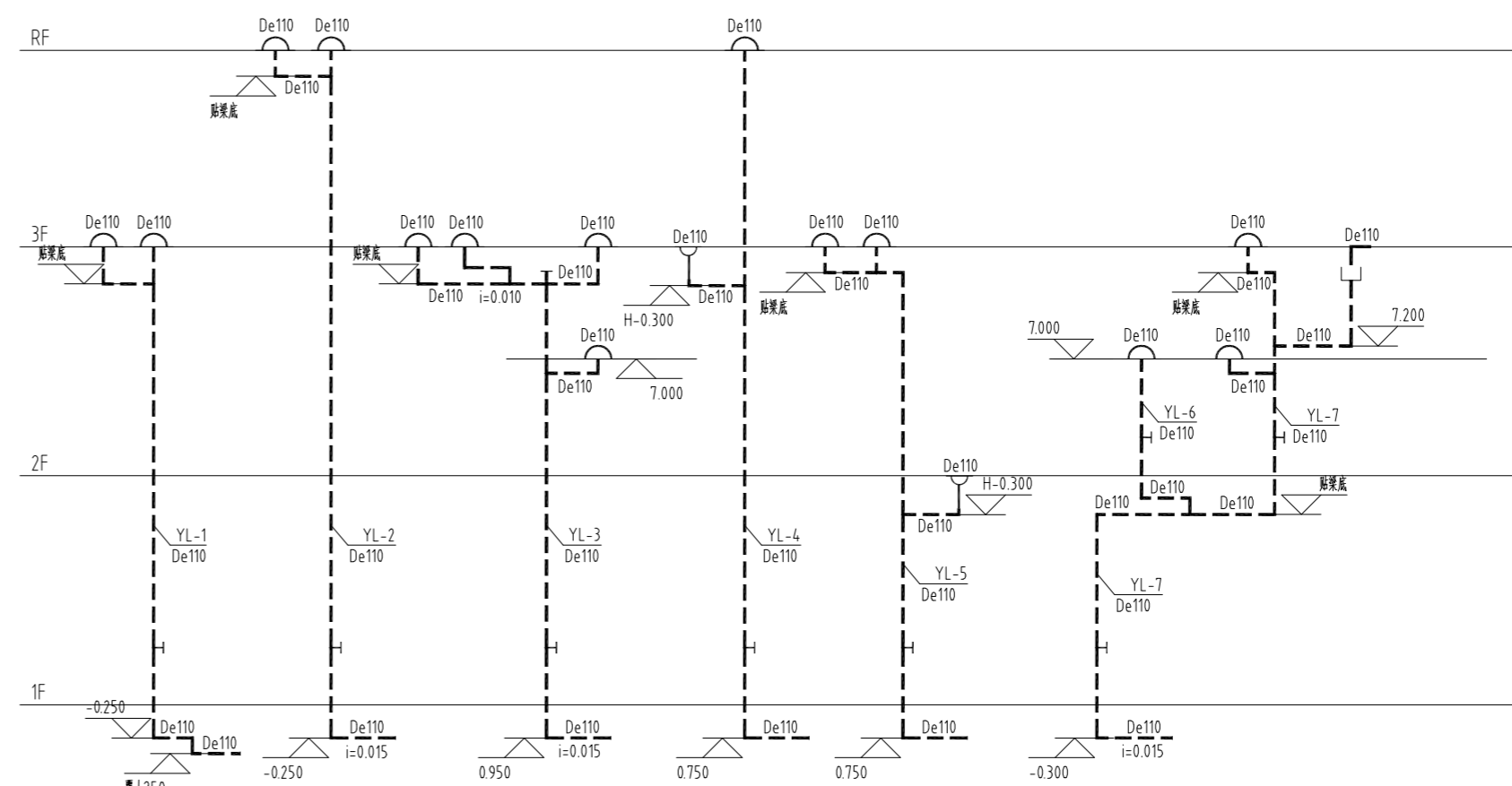
给水系统原理图

说明: 1. 除特殊注明外, 阀门均为常开。
 2. 管道交叉相碰处, 现场调整管道标高。
 3. 室内段给水管可现场适当调整标高以避免与排水管平行敷设。



排水系统原理图

说明: 1. 排水支管、排出管方向仅为示意, 详见平面图。
 2. 管道交叉相碰处, 现场调整管道标高。
 3. 未特别注明, 排水横管及排出管采用标准坡度为0.026。
 4. 未特别注明, 不过梁的支管和横管起点标高为H-0.300, 过梁的支管和横管起点标高为贴梁底。
 5. 排水横管、排出管清扫口检查口设置本系统原理图仅为示意, 具体位置详平面图。
 6. 排水横支管连接在排出管或排水横干管上时, 连接点距立管底部下游水平距离不小于1.5m; 排水支管接入横干管垂直转向管段时, 连接点距转向处以下不小于0.6m。



备注/图例、修改记录

桂林建筑规划设计集团有限公司
 GUILIN ARCHITECTURAL AND PLANNING DESIGN GROUP CO., LTD.
 工程设计证书: A145005146、A245005143
 城乡规划编制甲级(自然资源甲字24450834)

项目负责人	潘 睿	潘 睿
方案负责人		
方案设计		
专业负责人	蒋菁莉	蒋菁莉
制图	蒋菁莉	蒋菁莉
设计	蒋菁莉	蒋菁莉
校对	莫佳义	莫佳义
审核	王振平	王振平
审定	郭宏宇	郭宏宇

个人执业专用章

广西壮族自治区工程勘察设计出图专用章
 桂林建筑规划设计集团有限公司(1)
 资质证书 A145005146
 广西壮族自治区住房和城乡建设厅监制
 有效期至二〇二五年十二月三十一日

单位出图专用章(不盖出图专用章无效)

建设单位	阳朔县人民医院
工程名称	阳朔县中医药适宜技术推广中心项目
子项名称	
图名	给排水系统原理图
工程号	JZ20250702
阶段	施工图
专业	给排水
比例	图号 06
版本	第一版
日期	2025.07

